

DIAGRAMA MULTIFILAR - QD - NOBREAK

CIRCUITO	TOMADAS (W)						TOTAL (W)	DISJ. (A)	FIO (mm²)	FASE (abc)	DESCRIÇÃO
	100	200	300	500	900	1200					
.13	2	1	1	1	1		2100	20	2,5	A	TOM BANCADA: CROMATÓGRAFO, COMP., MICROCENTRIFUGA, BALANÇA E BOMBA A VÁCUO.
.14						2	2000	20	2,5	B	LUPA BINOCULAR 1 E 2.
.15		4					1200	20	2,5	C	TOMADAS USO GERAL LABORATORIOS 1 AO 3.
.16						1	1200	20	2,5	C	BANHO MARIA.
TOTAL	2	1	5	1	1	2	6500	32	6,0	ABC	
TOTAL INSTALADO							6500	32	6,0	ABC	

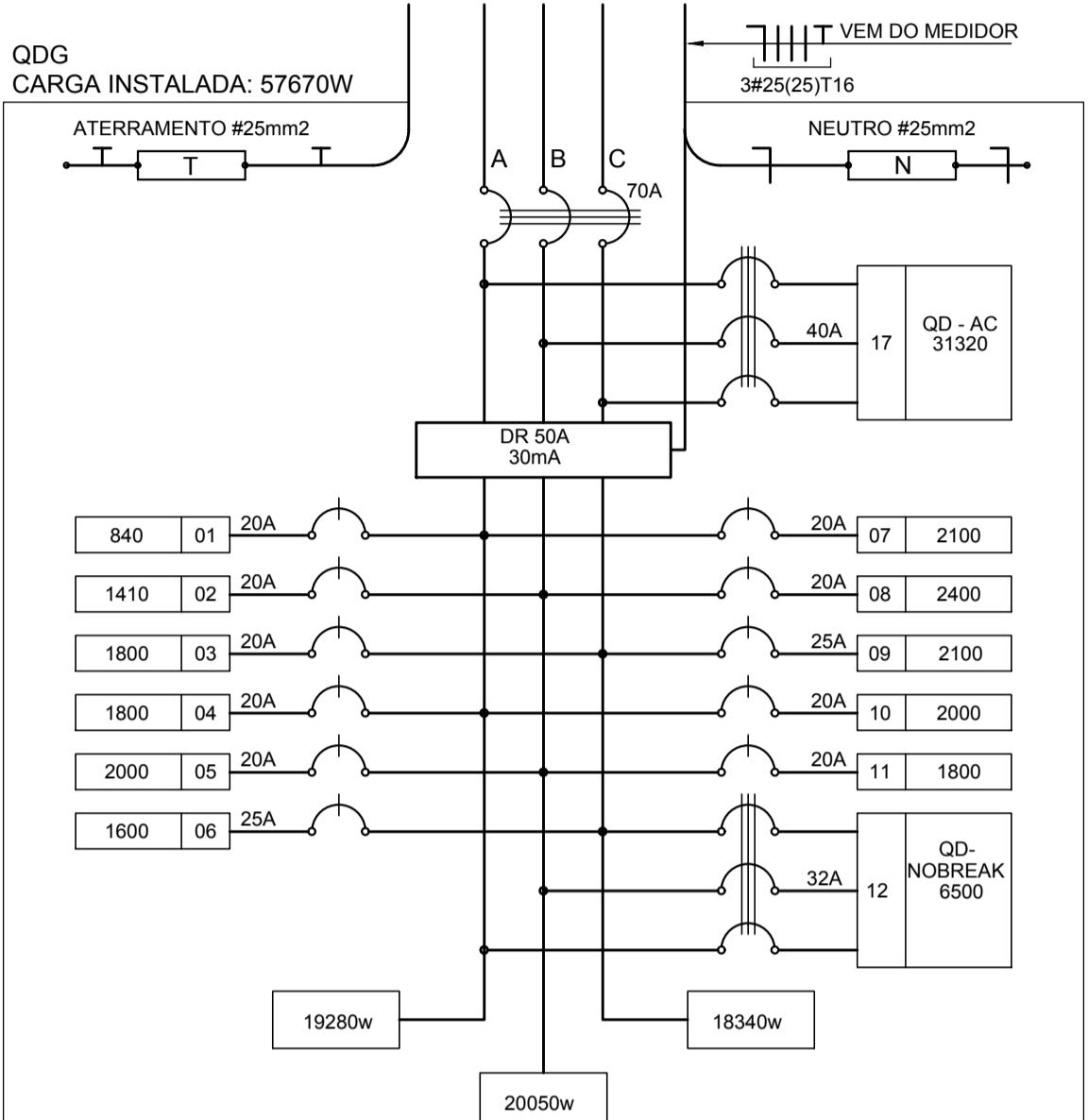
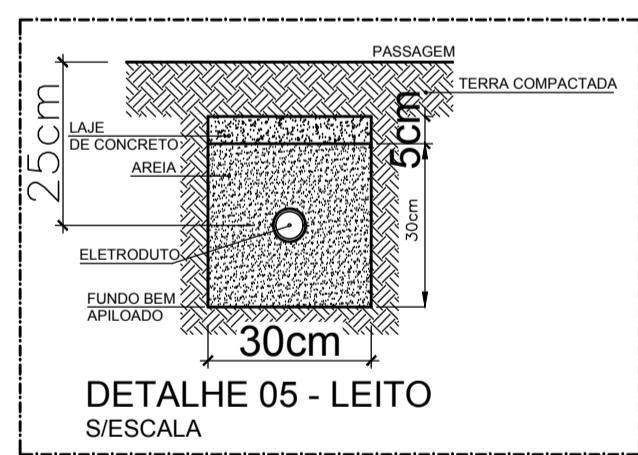


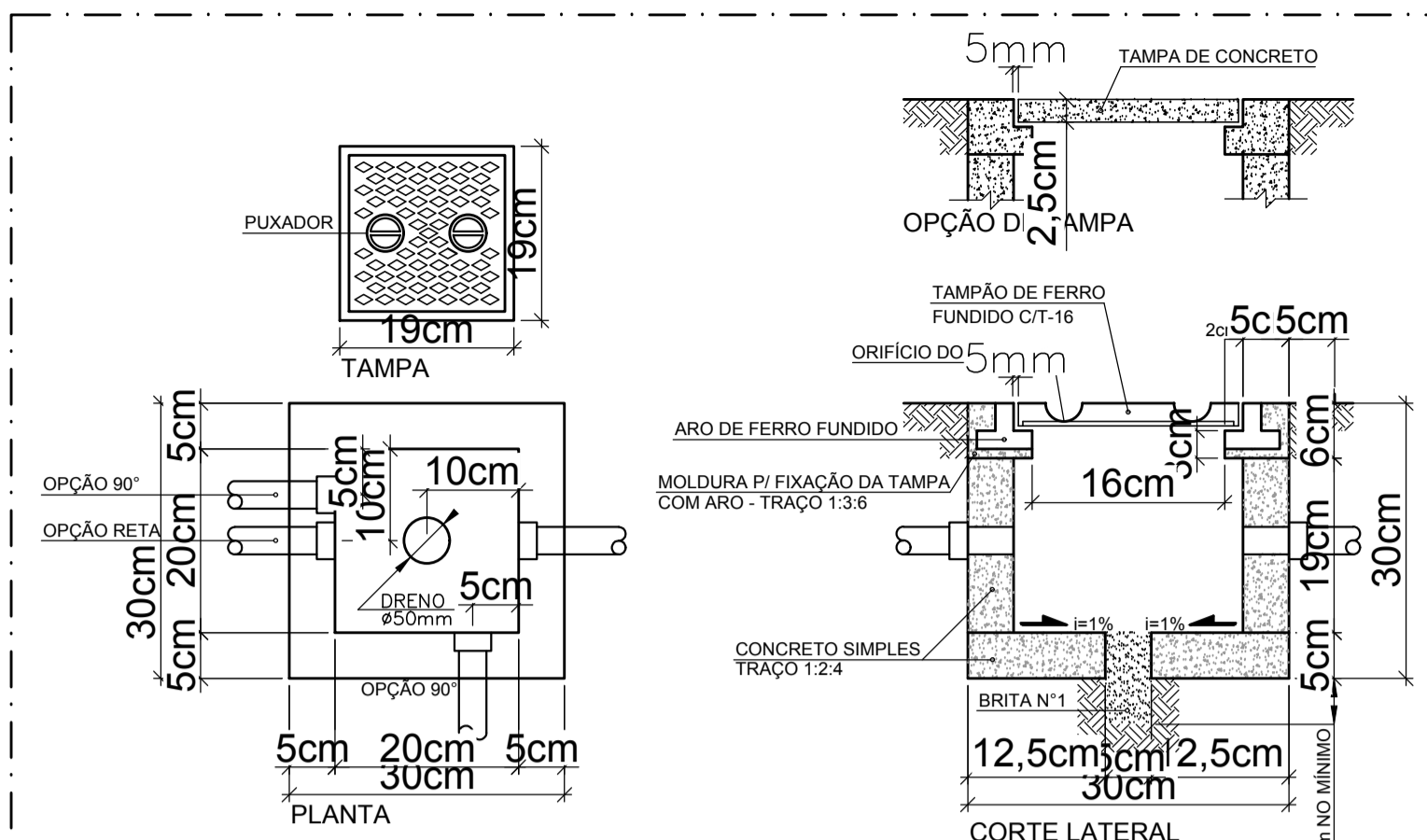
DIAGRAMA MULTIFILAR - QDG

CIRCUITO	LÂMPADA (W)						TOMADAS (W)						TOTAL (W)	DISJ. (A)	FIO (mm²)	FASE (abc)	DESCRIÇÃO
	8	10	16	20	31	50	100	300	500	600	2000						
.1	8		33		8							840	10	2,5	A	ILUM LABORATORIOS 4 AO 6, ÁREA CENTRAL E POSTERIOR	
.2												1410	20	2,5	B	ILUM LABS. 1 AO 3, CIRC. ANTE-CÂMARA, INSETARIOS E EXTERNA	
.3												1800	20	2,5	C	TOMADAS USO GERAL LABORATORIOS 1 AO 3.	
.4												1800	20	2,5	A	TOMADAS USO GERAL LABORATORIOS 4 AO 6.	
.5												2000	20	2,5	B	MICROONDAS ÁREA CENTRAL	
.6												1600	20	2,5	C	GELADEIRAS E MÁQUINA DE GELO	
.7							10	2		1		2100	20	2,5	A	IMPRESSORA E TOMADAS USO GERAL ESCANINHO E CIRC.	
.8												2400	20	2,5	B	TOMADAS DE PISO PARA COMPUTADOR	
.9												2100	20	2,5	C	RACK	
.10												2000	20	2,5	A	MICROONDAS CIRCULAÇÃO	
.11												1800	20	2,5	B	TOMADAS USO GERAL INSETARIOS	
.12												6500	32	6,0	ABC	NOBREAK (CIRCUITOS 13 AO 16)	
.17												43320	40	10,0	ABC	QUADRO AR CONDICIONADO	
TOTAL	8	3	63	17	18	5	65	10	3	1	3	69670	40	10,0	ABC		
TOTAL DEMANDADO												40kva	70	25,0	ABC		

CÁLCULO DA DEMANDA TOTAL QDG		
.1	ILUMINAÇÃO E TOMADAS (41870x0,35)	KVA
		15
.2	AR CONDICIONADO (18000x1)	
		18
.3	AQUECIMENTO (14000x0,49)	
		7
TOTAL	TOTAL DEMANDADO KVA	40
ENTRADA 3#25(25)T16 - Ø50mm - T3		



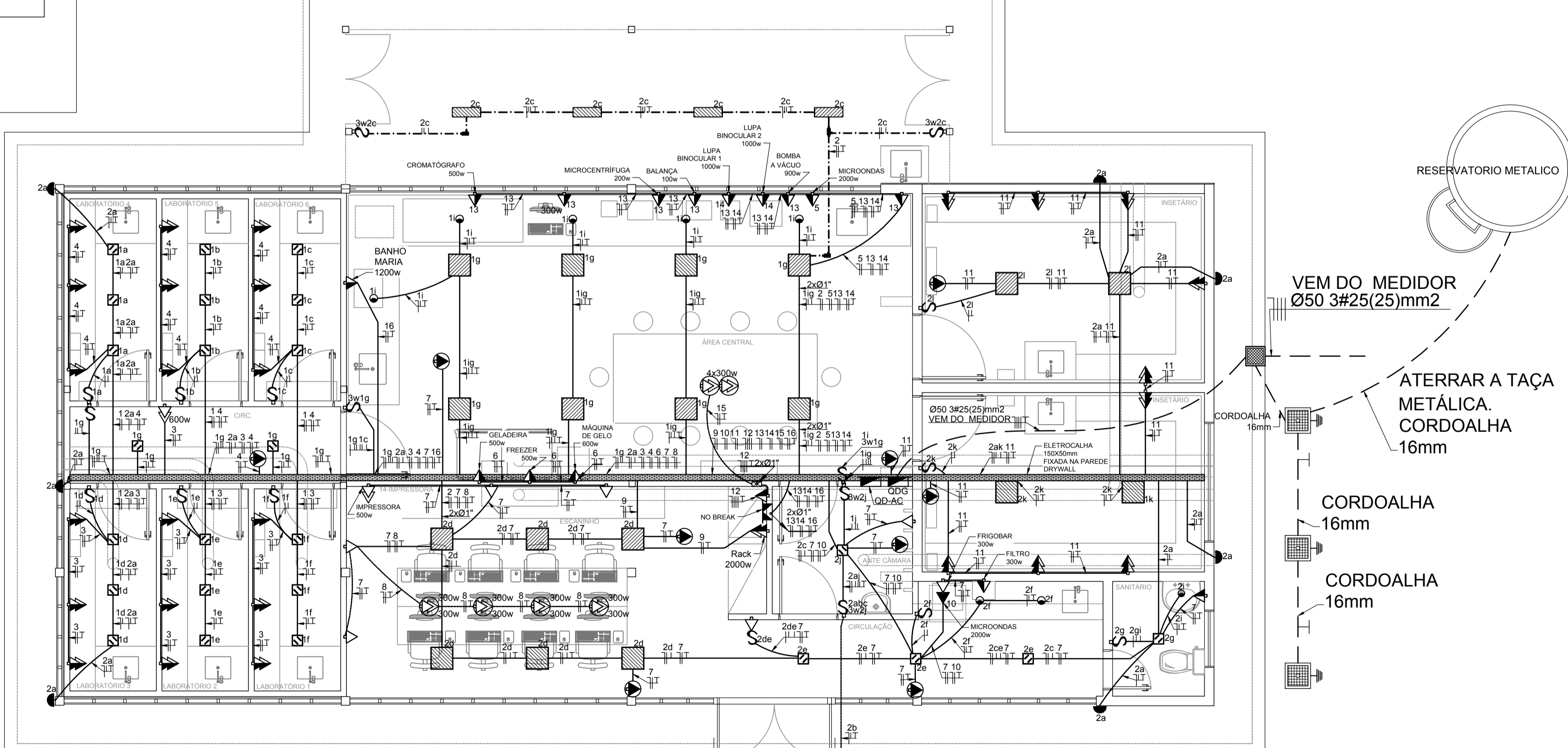
DETALHE 05 - LEITO S/ESCALA



DETALHE 06 CAIXA DE PASSAGEM 30x30x30cm S/ESCALA

LEGENDA	
	CAIXA DE PASSAGEM OCTOGONAL NO TETO
	CAIXA DE PASSAGEM 4x4
	TOMADA DUPLA (02 CONJUNTOS) NO PISO
	TOMADA NO TETO.
	TOMADA DUPLA MÉDIA A 1,20 DO PISO.
	TOMADA BAIXA A 0,30 DO PISO.
	TOMADA MÉDIA A 1,20 DO PISO.
	TOMADA ALTA A 2,10 DO PISO.
	TOMADA MÉDIA A 1,20 DO PISO COM INTERRUPTOR CONJUGADO.
	INTERRUPTOR SIMPLES.
	INTERRUPTOR DUAS TECLAS.
	INTERRUPTOR TRÊS TECLAS.
	INTERRUPTOR TREE-WAY.
	QDG. QUADRO DE DISTRIBUIÇÃO GERAL.
	QDLF. QUADRO DE DISTRIBUIÇÃO DE LUZ E FORÇA
	NOBREAK 7,5KVA - 380/380V - VER ESPECIFICAÇÕES
	CAIXA DE PASSAGEM APT 20x20 COM TAMPA.
	ELETRICALHA LISA COM TAMPA, DIMENSÕES NO PROJETO.
	FIOS - NEUTRO, FASE, RETORNO e TERRA
	ELETRODUTOS PELA LAJE OU PAREDE
	ELETRODUTOS PELO PISO
	ELETRODUTOS PVC DA TIGRE, APARENTE.
	CONDUTORES TOP TIGRE.
	- TUBO QUE DESCE.
	- TUBO QUE SOBE.
	- TUG: TOMADAS DE USO GERAL.
	- TUE: TOMADAS DE USO ESPECÍFICAS.

NOTAS IMPORTANTES	
01	DEIXAR NO MÍNIMO 30cm DE FIO COM AS PONTAS ISOLADAS, PARA LIGAÇÃO DAS LUMINÁRIAS.
02	CX.'s DE PASSAGEM, CX.'s DE UTILIZAÇÃO E QUADROS SERÃO DE FERRO Nº18MSG.
03	TODOS OS FIOS E CABOS DEVERÃO TER ISOLAMENTO ANTI-CHAMA PARA TENSÕES NOMINAIS ENTRE 0,45kV À 0,75kV.
04	TODA INSTALAÇÃO EXTERNA SERÁ FEITA COM O CABO SISTENAX DA PIRELLI OU SIMILARES.
05	TODA FIAÇÃO ESPECIFICADA NO QUADRO DE DISTRIBUIÇÃO GERAL.
06	TODA A TUBULAÇÃO INTERNA SERÁ ELETRODUTO FLEXÍVEL TIPO TIGREFLEX ANTI CHAMA
07	TOMADAS REPRESENTADAS AO LADO DE INTERRUPTORES, PODEM, CONFORME NECESSIDADE, SEREM INSTALADAS NA MESMA CAIXA DE PASSAGEM.
08	PARA A CONEXÃO ENTRE TUBOS E CAIXAS UTILIZAR BUCHAS E ARRUELAS.
09	TODOS OS FIOS DEVEEM TER ACOMPANHAR FIO TERRA
10	TODOS OS ELETRODUTOS NÃO COTADOS DEVERÃO TER Ø1".



PLANTA BAIXA ESC.: 1/50

LEGENDA DE PEÇAS E ESPECIFICAÇÕES TÉCNICAS	
01	LUMINÁRIA LED SOBREPOR 37W 59x59x7cm 4000K ITAIM OU EQUIVALENTE LTH435 - 58X58
02	LUMINÁRIA LED SOBREPOR 16W - 4000K 31X31X7 ITAIM OU EQUIVALENTE
03	ARANDELA LED SOBREPOR COM GRELHA DE PROTEÇÃO 1X8W 4000K
04	LUMINÁRIA LED SOBREPOR 4XLED 8W
05	LUMINÁRIA DICRÓICA
06	BALIZADOR LED 50cm 4000K - 5W

REVISÃO	DATA	CONTEÚDO	EVANICE RESPONSÁVEL

PROPRIETÁRIO: NMT / FUNDAÇÃO UNIVERSIDADE DE BRASÍLIA
 ENDEREÇO: CAMPUS UNIVERSITÁRIO DARCY RIBEIRO S/N - ASA NORTE BRASÍLIA - DF
 AUTOR DO PROJETO: NATAN A. BIRENBAUM CREA: 46081-D/RJ E-MAIL: biren@terra.com.br
 RESPONSÁVEL TÉCNICO: ASS. DO PROPRIETÁRIO ASS. AUTOR DO PROJETO CREA - 46081-D/RJ ASS. RESP. TÉCNICO DA OBRA

DATA DE PLOTAGEM - 14/12/2017

PROJETO DE INSTALAÇÕES ELÉTRICAS
 TIPO DE OBRA: ADEQUAÇÃO DO LAB. PROF. JOSÉ ELIAS DE PAULA
 CONTEÚDO DO DESENHO: ILUMINAÇÃO E FORÇA - PLANTA BAIXA - QUADROS
 ENDEREÇO: SCS QUADRA 01 ED. CEARA SALA 607 - CEP. 70303-900 TELEFONE: (061) 3038-1696 FONE/FAX: (061) 3038-7919
 ESCALA: INDICADA DATA: NOVEMBRO/2017 UNIDADE: m VISTO: 01/02
 DESENHO: EVANICE CARDOSO ARQUIVO - FS_LJEP - LJEP - ELETRICA 01